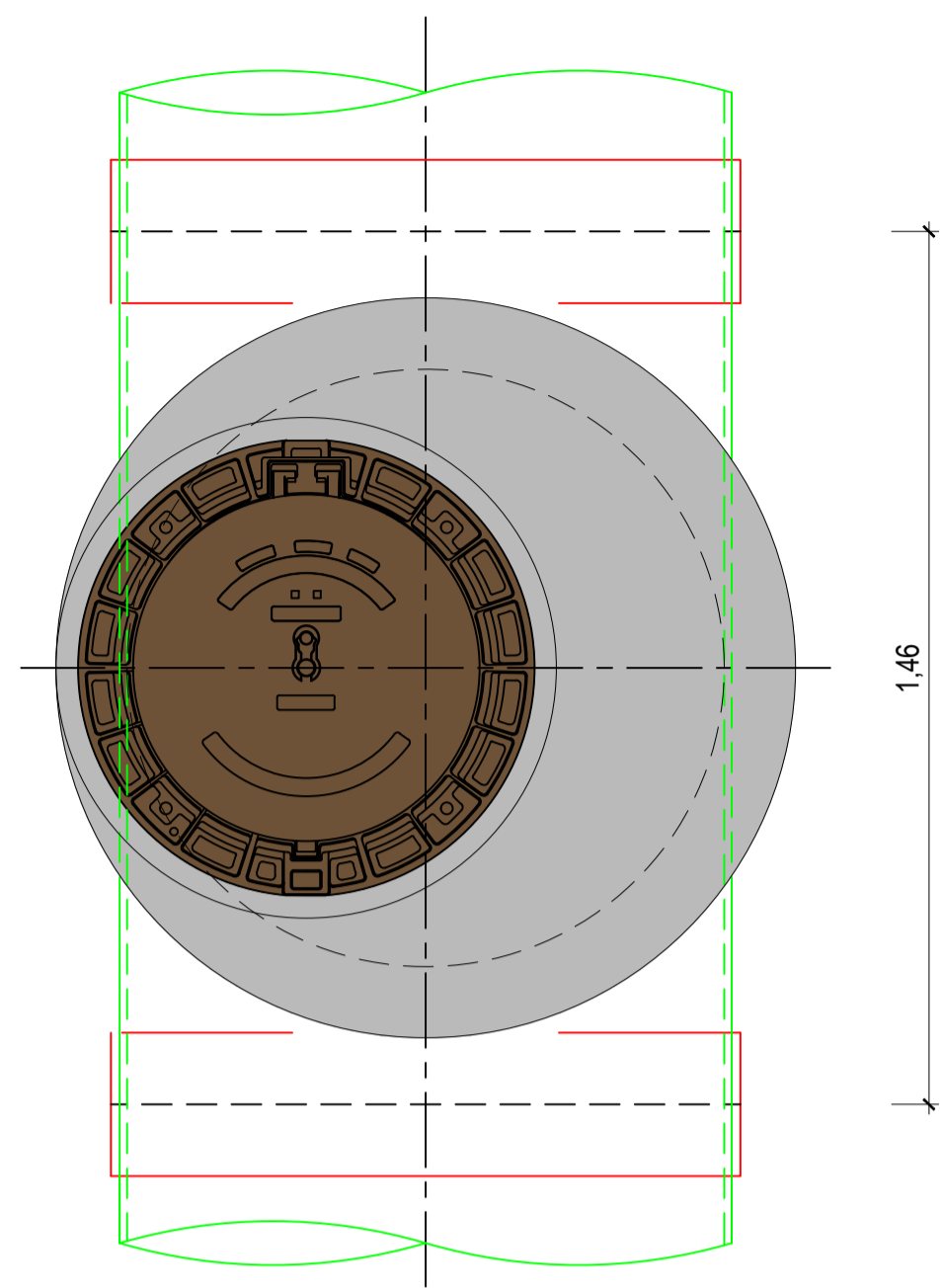
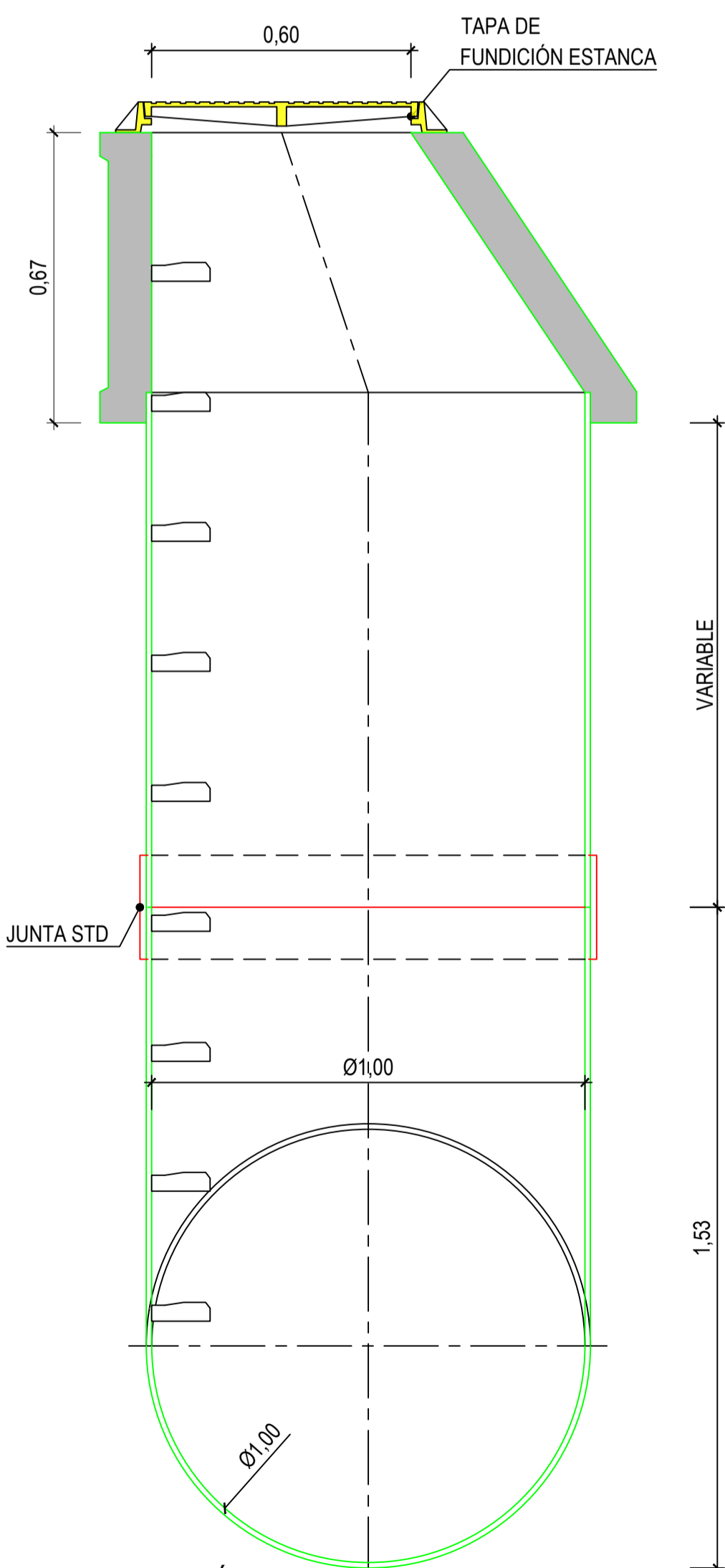


**POZO DE INSPECCIÓN**  
E/ 1:12,5

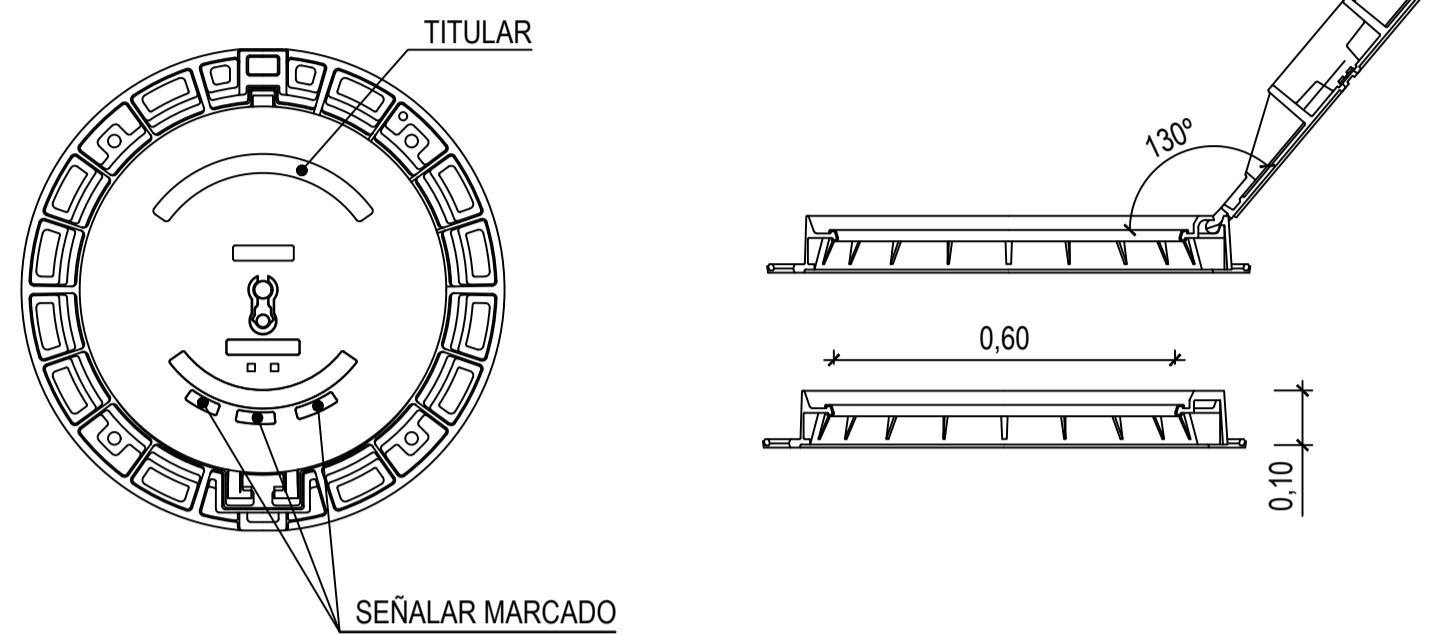


PLANTA



SECCIÓN

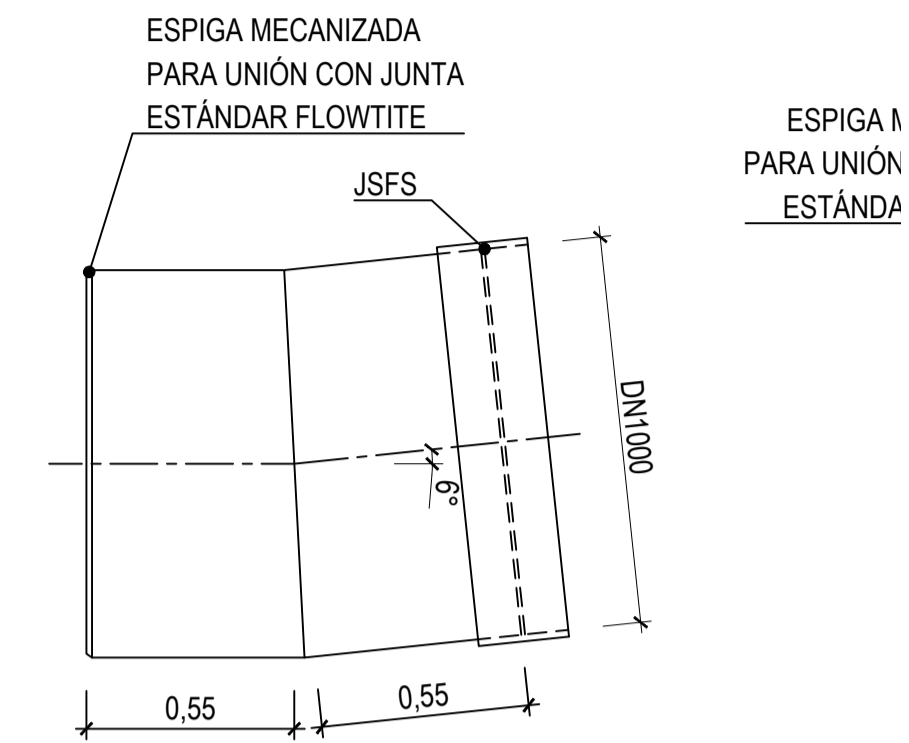
**TAPA CIRCULAR**  
SIN ESCALA



- FUNDICIÓN DUCTIL ISO 1083
- NORMA: UNE-EN 124
- CIERRE ARTICULADO
- AHERROJADO POR APÉNDICE ELÁSTICO
- JUNTA DE INSONORIZACIÓN DE POLIETILENO EN "U"
- EXTRACCIÓN DE TAPA A 90°
- BLOQUEO DE SEGURIDAD ANTICIERRE

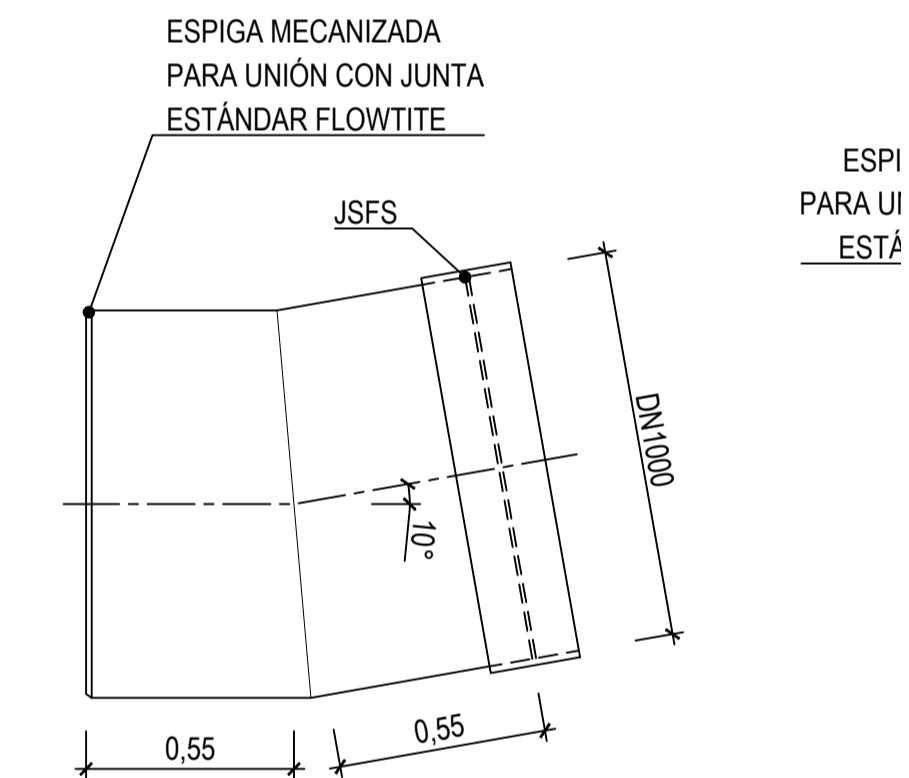
NOTAS  
EL CUMPLIMIENTO DE LA NORMA EN-124, DEBERÁ ESTAR CERTIFICADO POR EL ORGANISMO INDEPENDIENTE AUTORIZADO

**CODO 6° DN1000**  
E/ 1:40



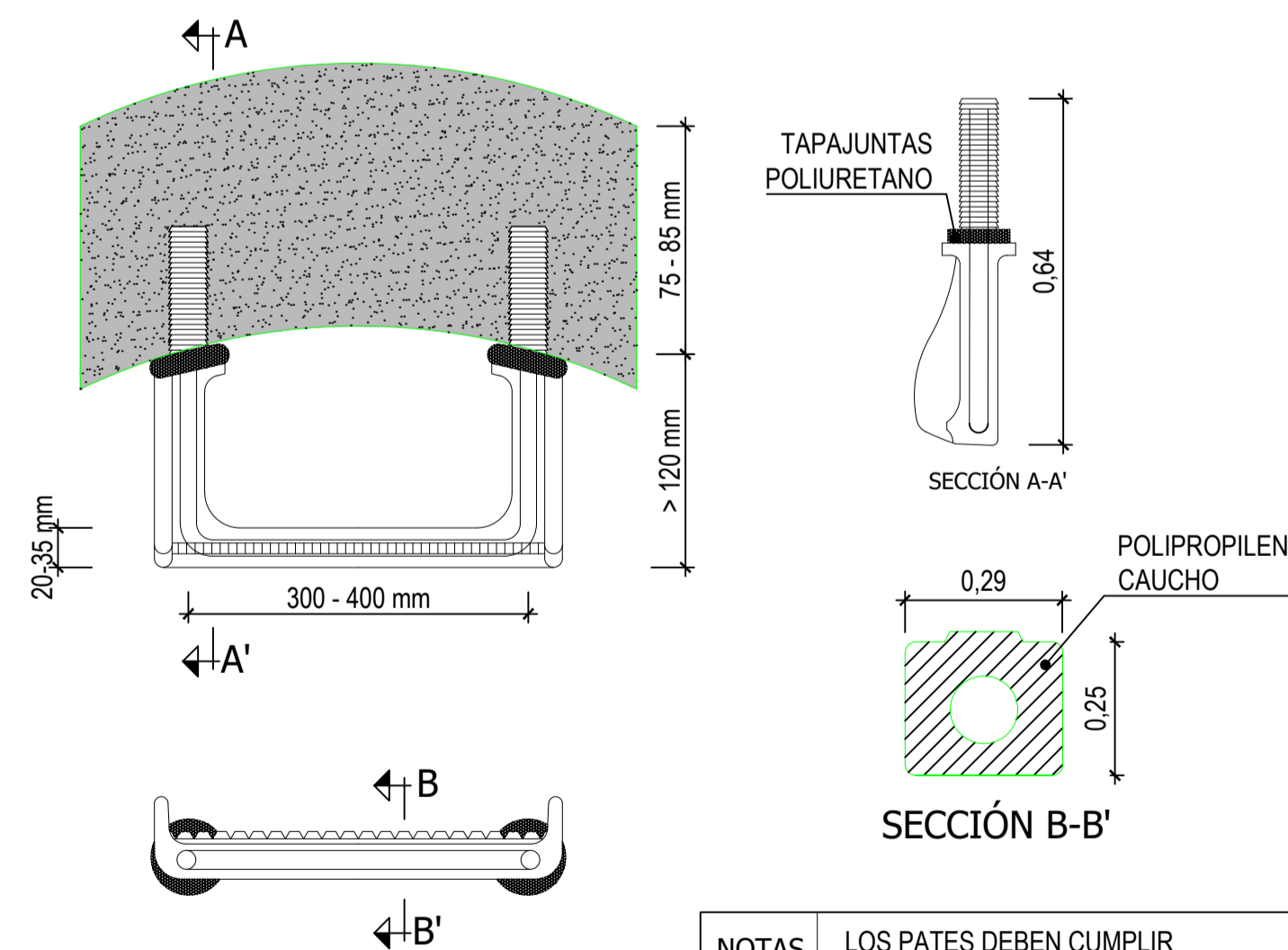
ESPIGA M PARA UNIÓN ESTÁNDAR

**CODO 10° DN1000**  
E/ 1:40



ESPI PARA UNIÓN ESTÁNDAR

**PATES**  
SIN ESCALA



NOTAS  
LOS PATES DEBEN CUMPLIR LAS NORMAS UNE 127.917 Y UNE-EN 1.917

**CODO 5°**  
E/ 1:40

