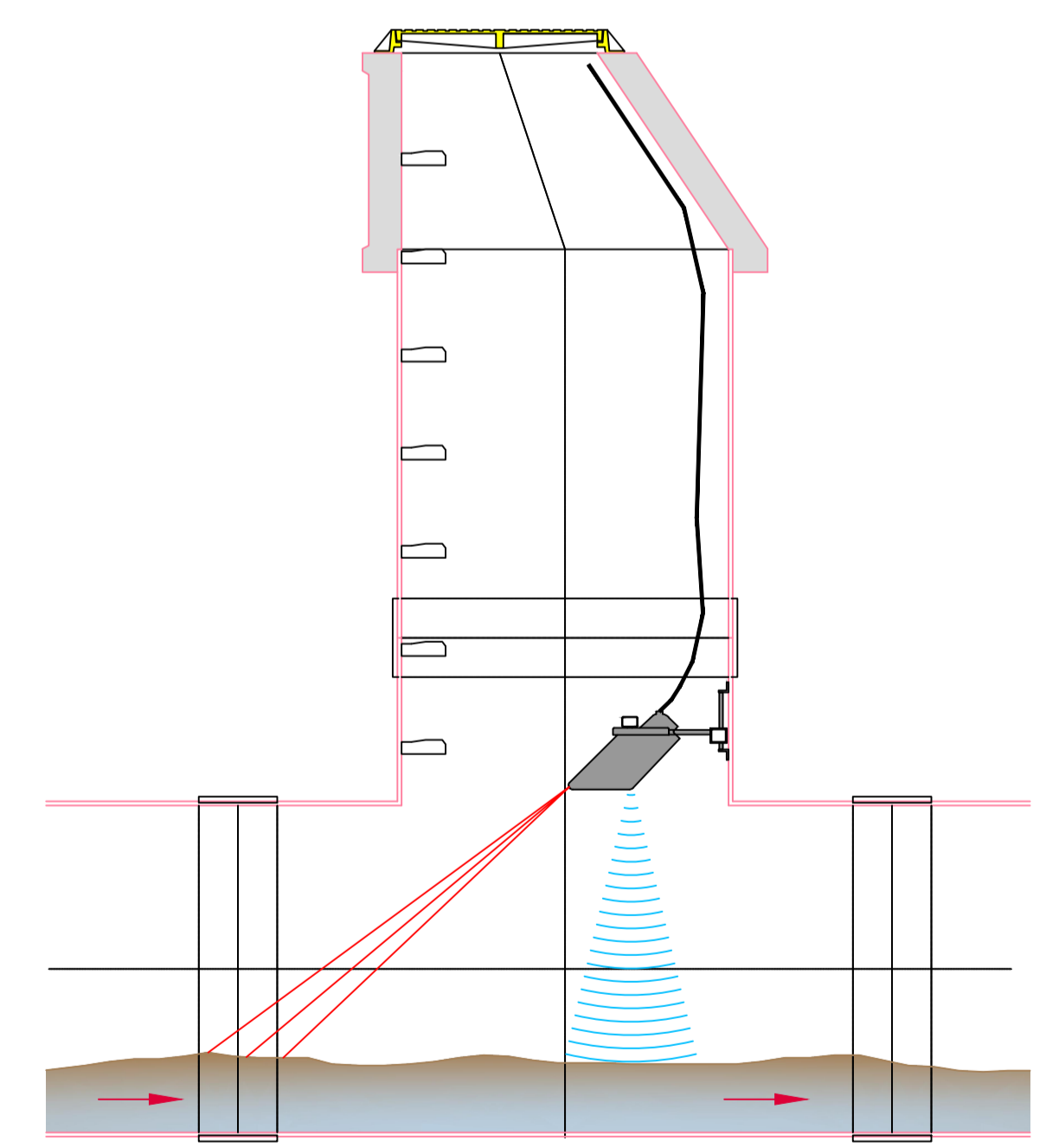
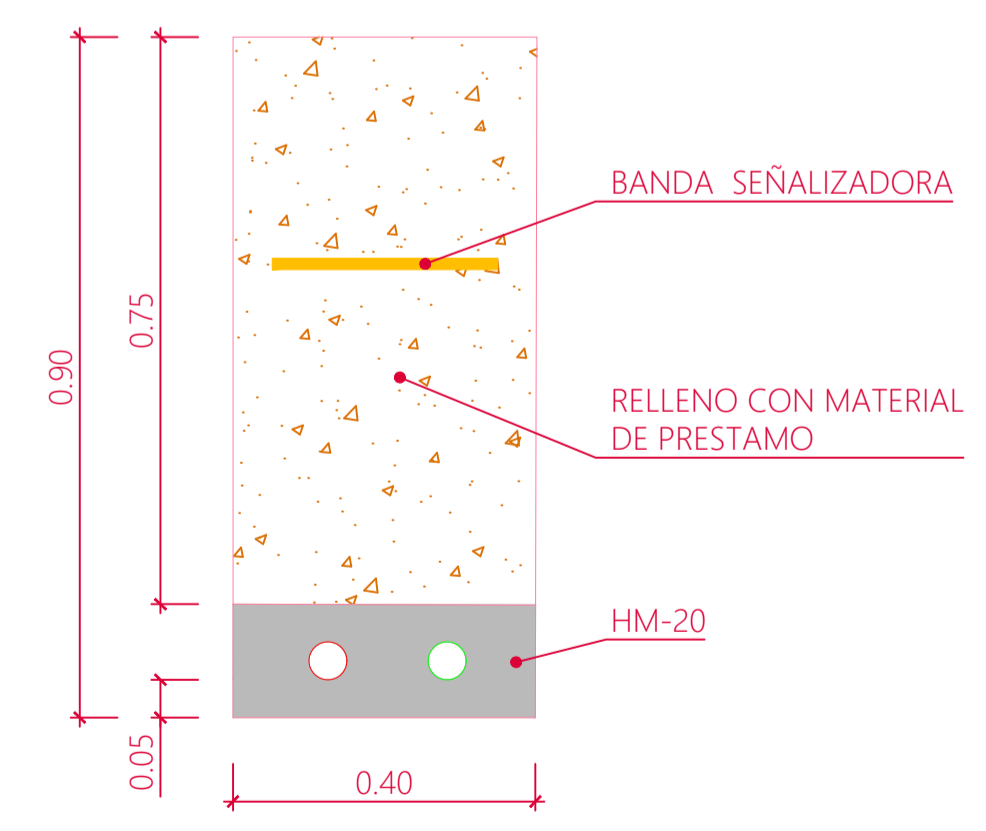


PLANTA
 ESCALA 1:150

P0-CAUDALÍMETRO
 ESCALA 1:20



ZANJA CANALIZACIONES
 ESCALA 1:10



ARQUETA
 ESCALA 1:2.5

