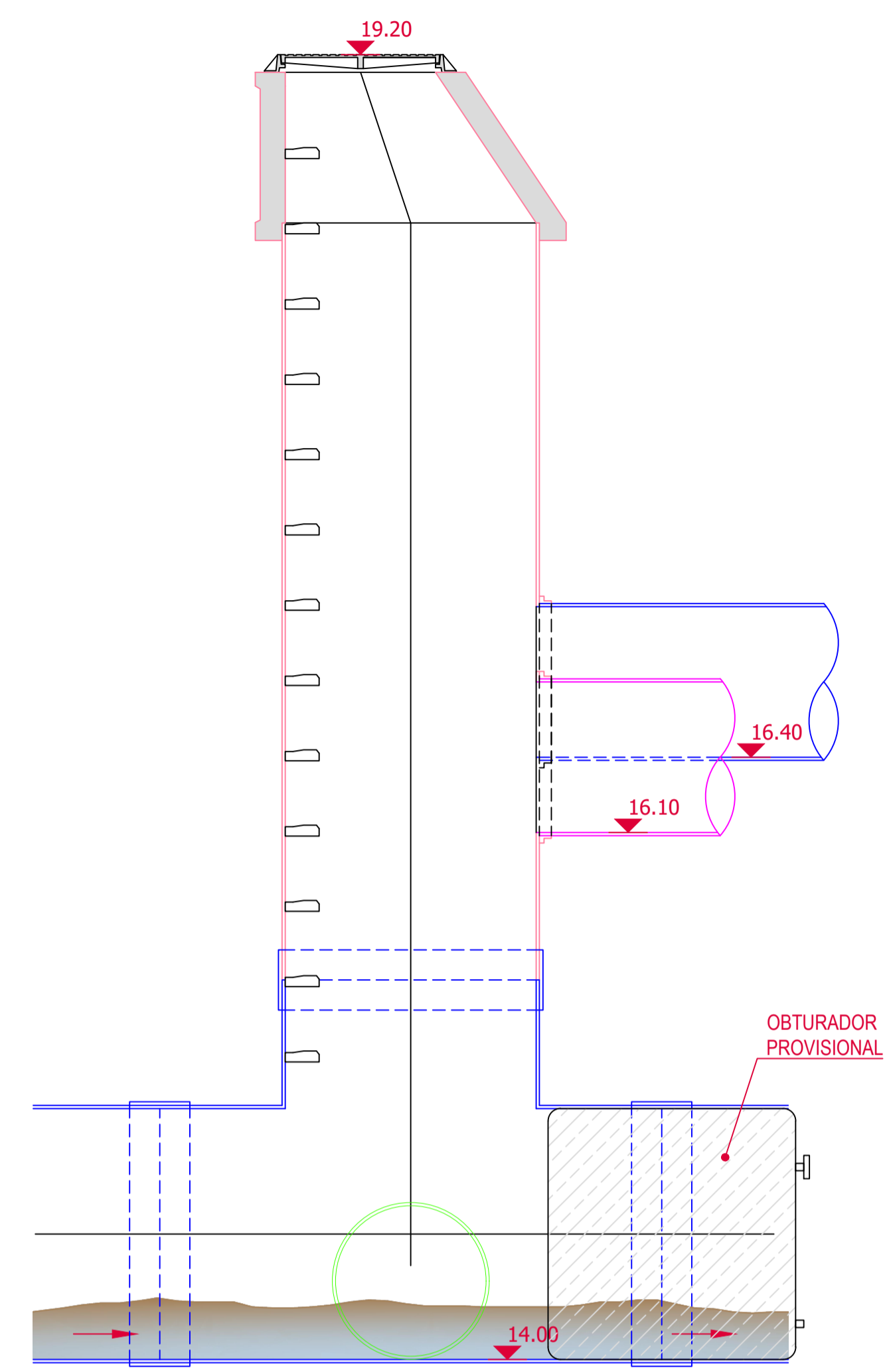
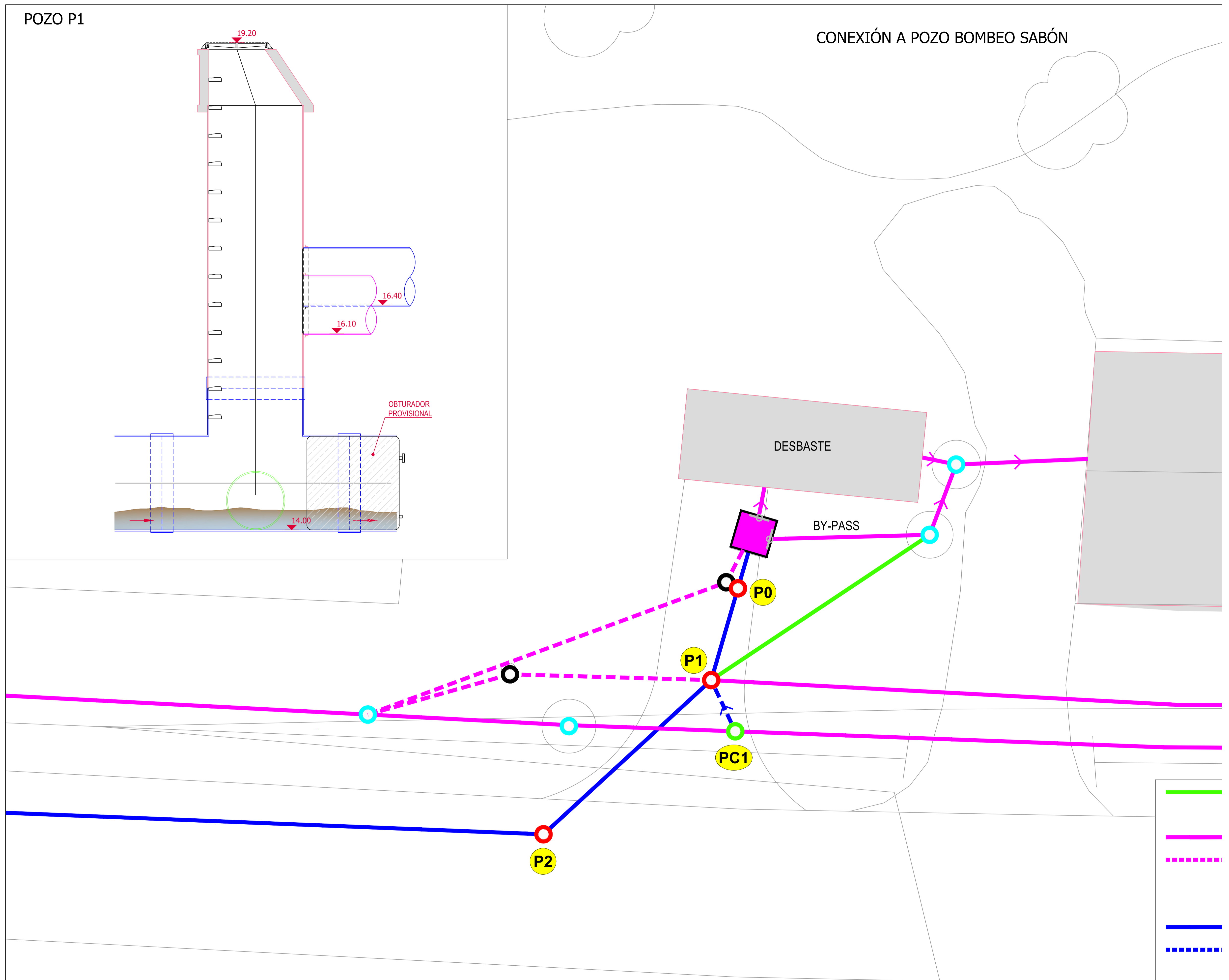


POZO P1

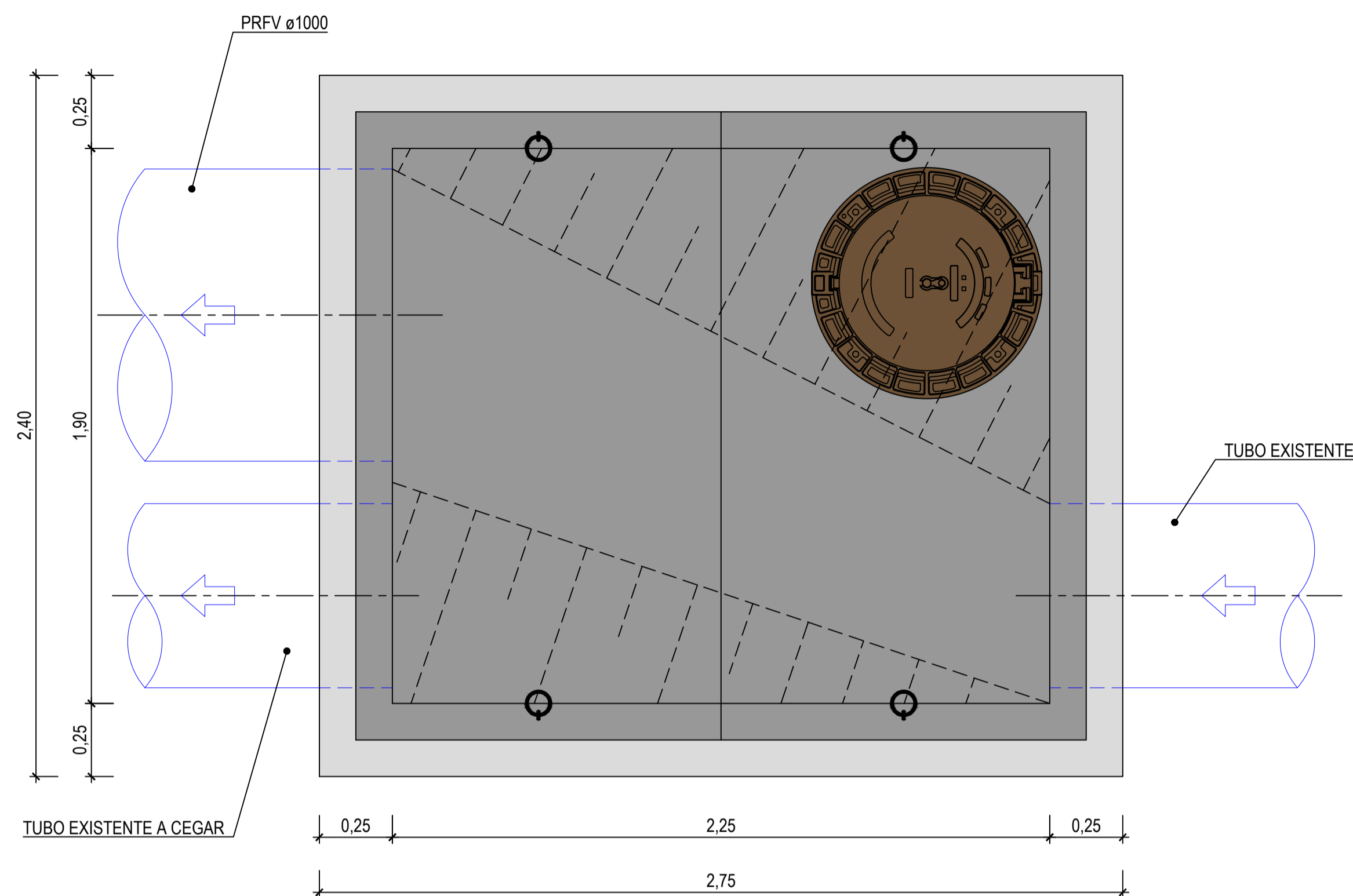


CONEXIÓN A POZO BOMBEO SABÓN

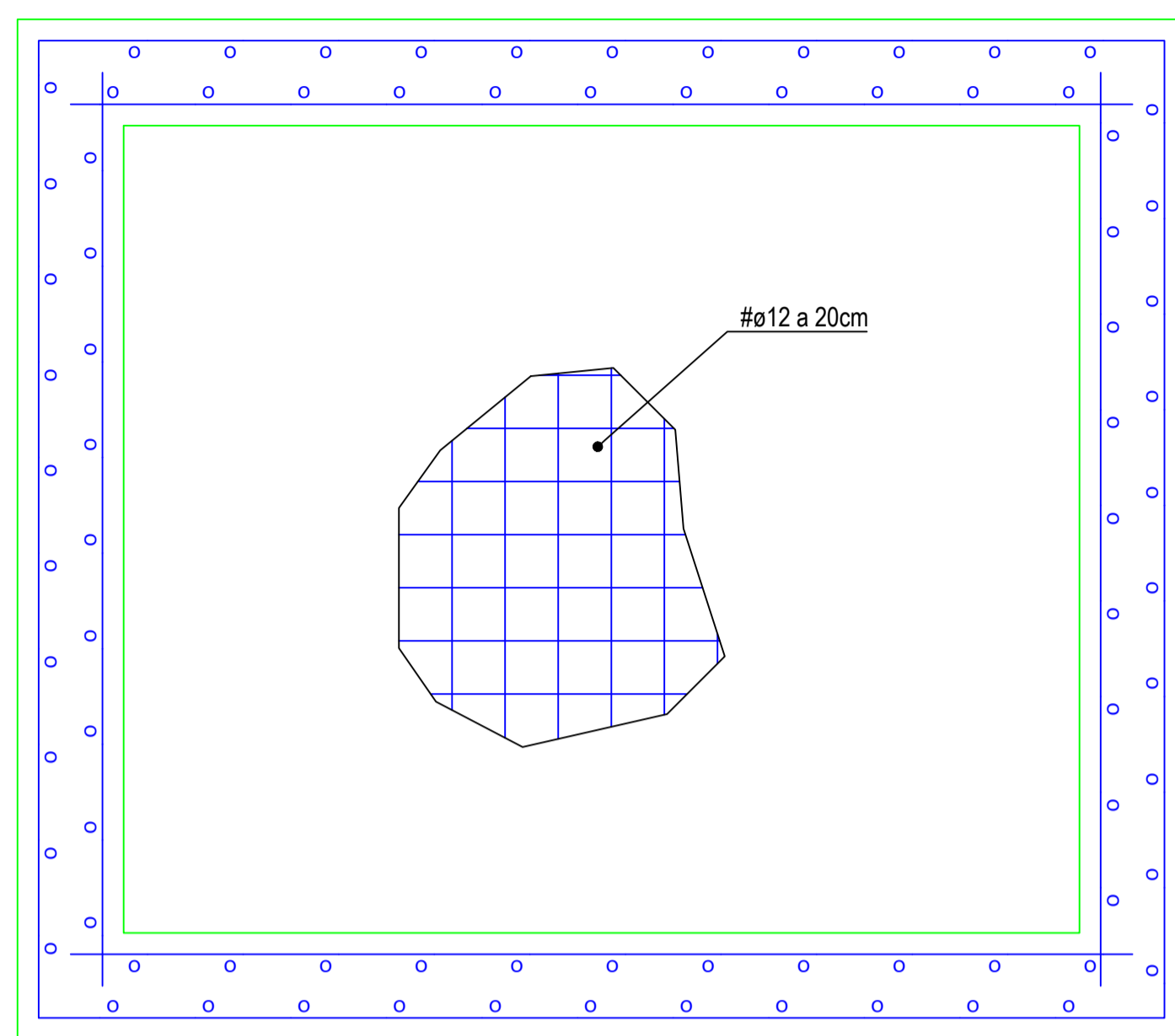


# ARQUETA CONEXIÓN (P36)

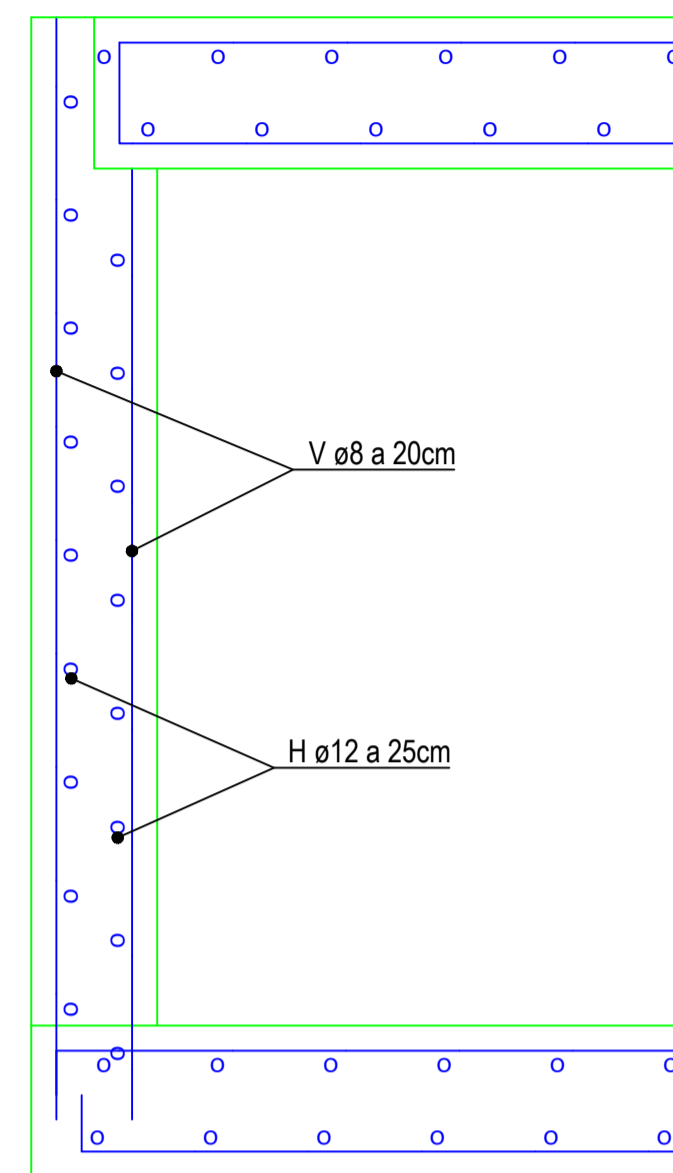
E/ 1:15



PLANTA



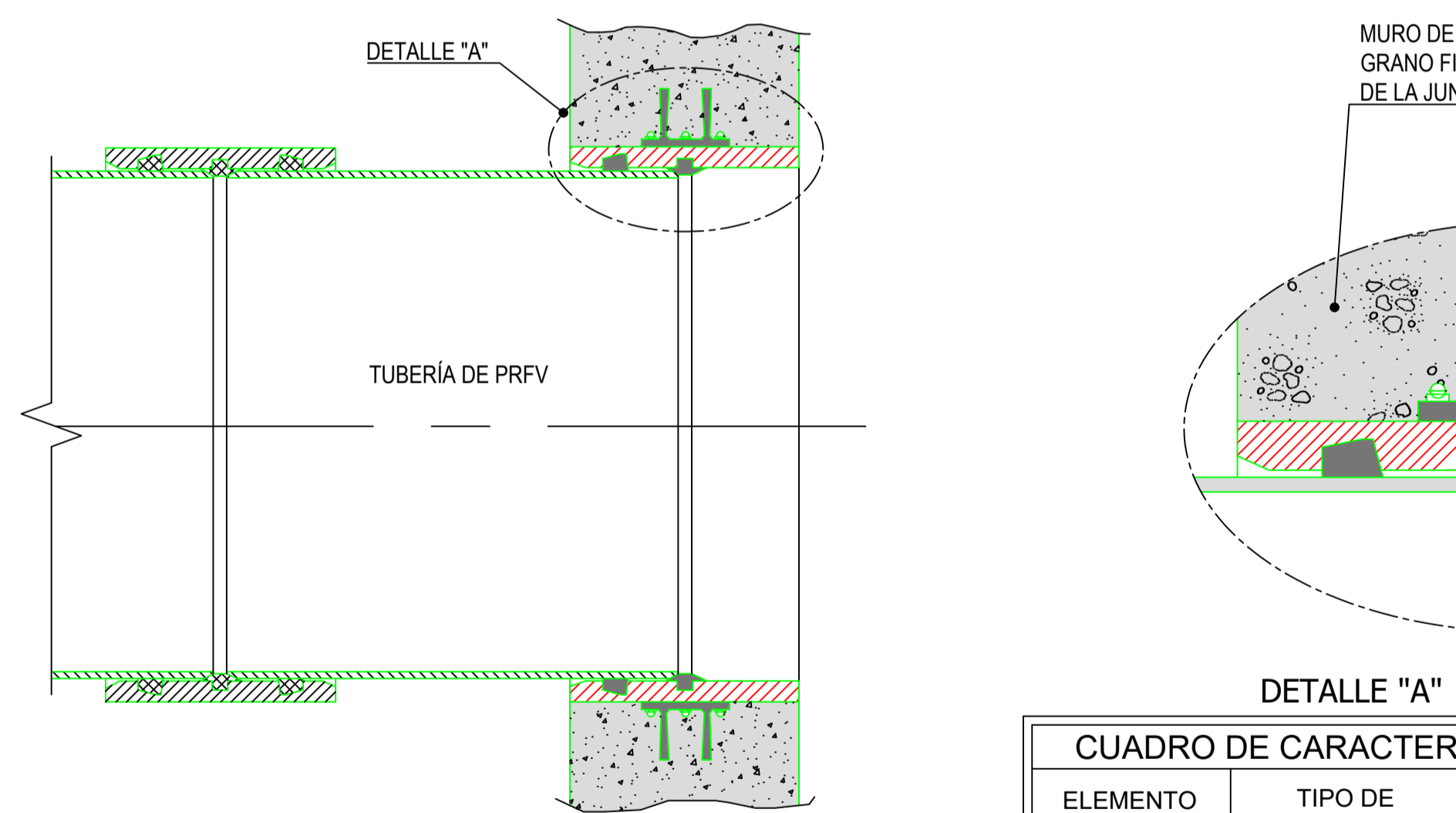
PLANTA



SECCIÓN

## JUNTA DE ESTANQUEIDAD PARA ENTRONQUE TUBO PF

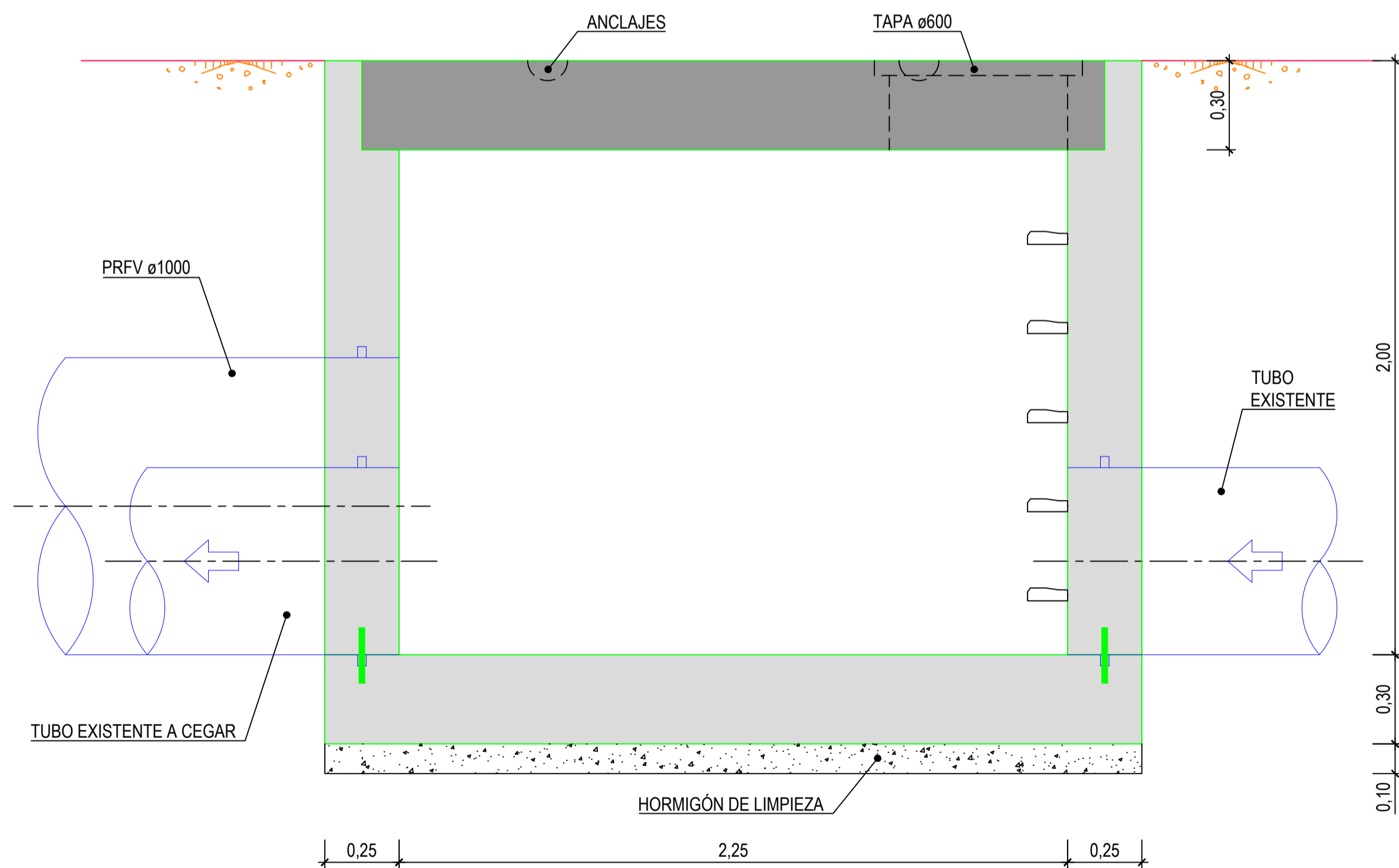
SIN ESCALA



DETALLE "A"

### CUADRO DE CARACTERÍSTICAS

ELEMENTO ESTRUCTURAL	TIPO DE HORMIGÓN	NIVEL DE CONTROL
Cimentación	HA-30/P/30/IIa+Qa	Normal
Alzados	HA-30/B/20/IIa+Qa	Normal
En elementos in situ se empleará c...		
ELEMENTO ESTRUCTURAL	TIPO DE ACERO	NIVEL DE CONTROL
Cimentación	B 500 S	Normal
Alzados	B 500 S	Normal
TIPO DE ACCIÓN	NIVEL DE CONTROL	
Permanente	Normal	
Permanente no cte	Normal	
Variable	Normal	



SECCIÓN